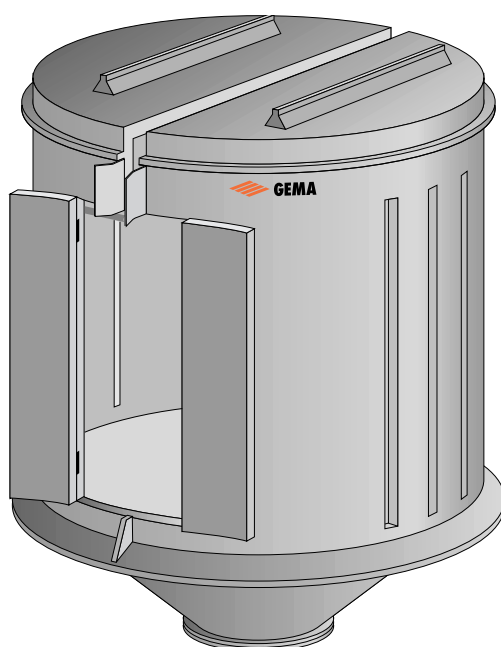


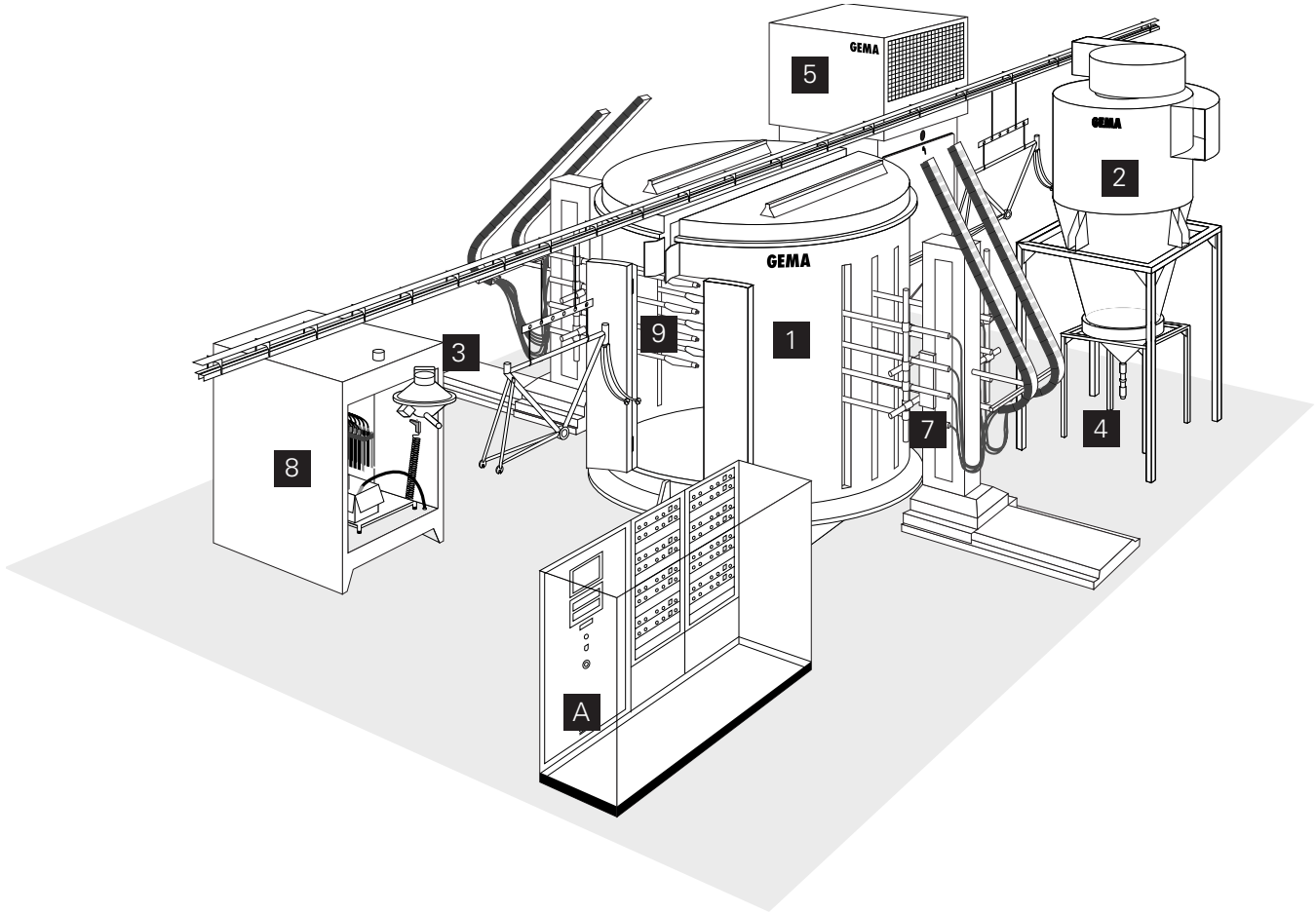
Lista de piezas de recambio

# Magic Cylinder

## Cabina de recubrimiento de polvo



## Índice



1	Cabina	
	Superestructura de la cabina .....	2
	Bloque motor de la puerta - opcional .....	4
	Unidad de limpieza de las pistolas pulverizadoras .....	6
	Base de la cabina .....	8
	Unidad de control de solapa .....	10
2	Separador de ciclón .....	véase la lista de piezas de recambio
3	Máquina tamizadora .....	véase la lista de piezas de recambio
4	Transportador de fase densa .....	véase la lista de piezas de recambio
5	Filtro posterior .....	véase la lista de piezas de recambio
7	Reciprocado .....	véase la lista de piezas de recambio
8	Central de polvo .....	véase la lista de piezas de recambio
9	Pistolas pulverizadoras automáticas .....	véase la lista de piezas de recambio
A	Controles de planta .....	véase diagrama eléctrico

## Lista de piezas de recambio

### Solicitud de piezas de recambio

Al solicitar piezas de recambio para el equipamiento de recubrimiento por pulverización, rogamos indiquen las siguientes especificaciones:

1. Tipo y número de serie de su equipamiento de recubrimiento por pulverización.
2. Número de pedido, cantidad y descripción de cada pieza de recambio.

Ejemplo:

1. **Tipo:** *Magic Plus* **Nº de serie:** XXXX XXXX
  
2. **Pedido nº:** 246 573 1 pieza, *Pieza de T - 1/8"-Ø 8-Ø 8 mm*

Al solicitar materiales como cables o mangueras, deberá indicarse también la longitud de los mismos. Los números de pieza de recambio de este material por yardas/metros siempre van marcados con un asterisco \*.

Los números de pieza de recambio de este material por yardas/metros siempre empiezan por 1.. ... .

Todas las piezas sometidas a desgaste van marcadas con el símbolo #.

Todas las dimensiones de las mangueras de plástico se indican como diámetros internos y externos: p.e.

Ø 8 / 6 mm = 8 mm de diámetro externo (d/e) / 6 mm de diámetro interno (d/i).

## **Superestructura de la cabina**

- |   |  |                    |
|---|--|--------------------|
| 1 | Bloque motor de la puerta – opcional,  | véase la página 4  |
| 2 | Unidad de limpieza de las pistolas pulverizadoras,   | véase la página 6  |
| 3 | Unidad de apertura de solapa<br>(para las cabinas que necesiten un volumen de<br>aire de escape de 16000 m <sup>3</sup> /h o un volumen superior), | véase la página 10 |

# Pieza sometida a desgaste

\* Indique la longitud requerida

**Superestructura de la cabina**

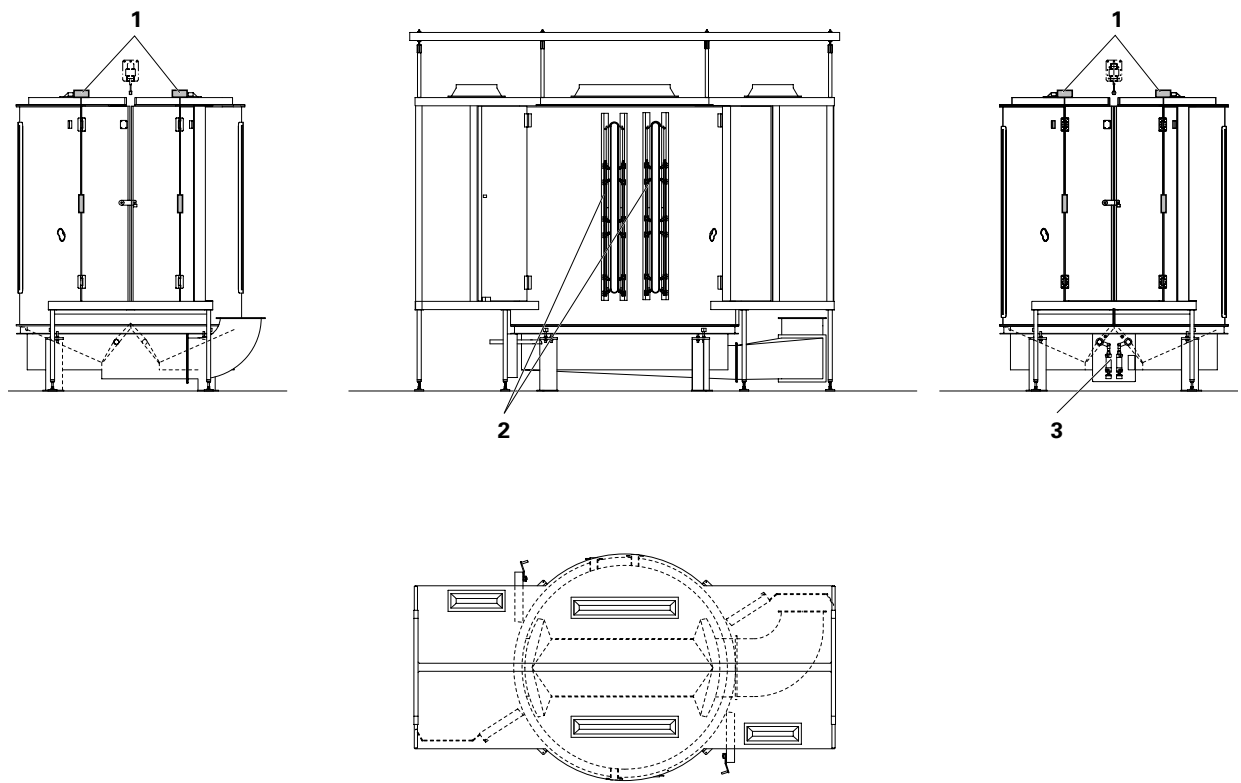


Fig. 1

**Bloque motor de la puerta**

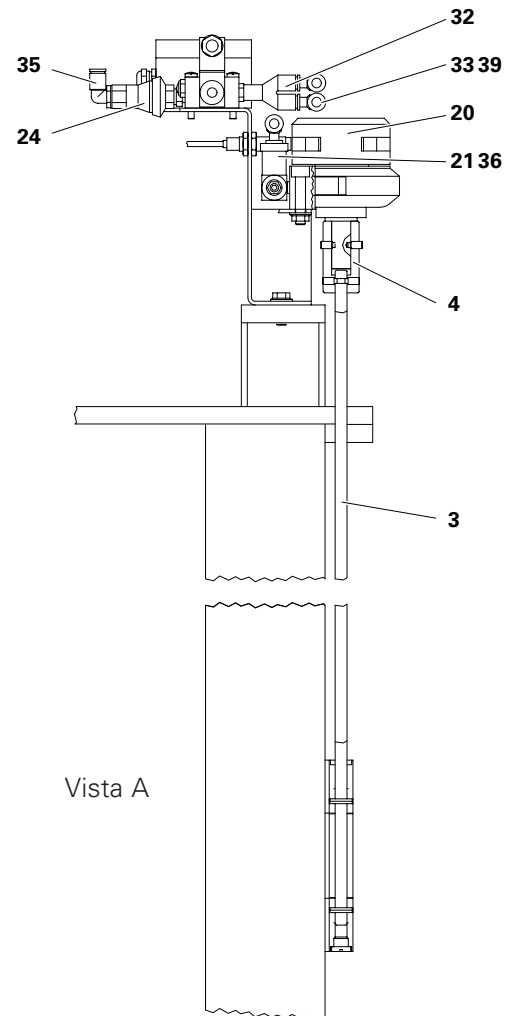
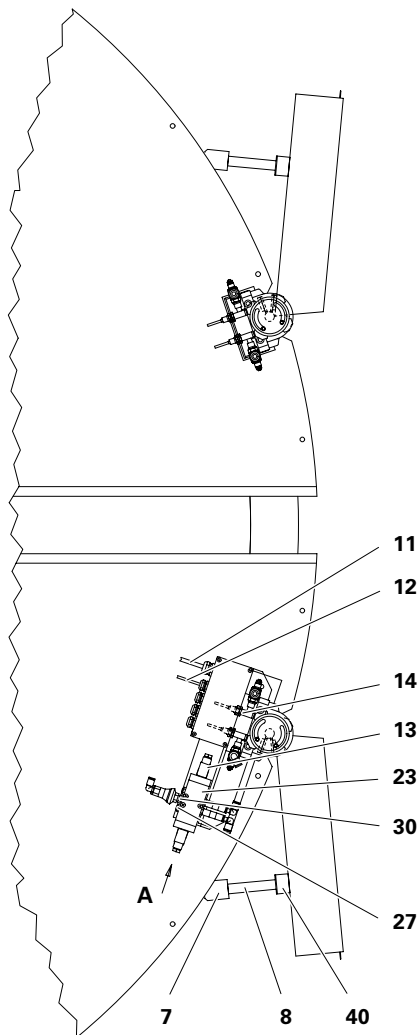
3	Eje motor - Tipo QCS-Hb, debe solicitarse	
	Eje motor - Tipo QCS, debe solicitarse	
4	Manguito conector	373761
6	Abrazadera amortiguada	373834
7	Abrazadera	373818
8	Espaciador	373826
11	Cable - 7x 0.75 mm <sup>2</sup>	100536*
12	Cable - 4 x 1.00 mm <sup>2</sup>	100579*
13	Cable de la válvula - L = 0.7 m	373605
14	Conmutador de proximidad	246760#
20	Motor de la puerta	259691#
21	Válvula de retención	259098#
23	Solenoides - 220 VAC	259705#
24	Regulador de presión en línea - 6 bar	263320
27	Silenciador - 1/8"	251305
30	Manguito doble - 1/8"-1/4"	242209
32	Conexión en Y - 1/8"-ø 8 mm	253936
33	Conexión acodada - ø 8 mm-ø 8 mm	238287
35	Conexión acodada - 1/4"-ø 8 mm	254029
36	Junta acodada - 1/8"-1/8"	237604
39	Manguera de plástico - ø 8/ 6 mm - negra - antiestática	103756*
40	Amortiguador de goma - ø 40 x 28 mm-M8	248592#

# Pieza sometida a desgaste

\* Indique la longitud requerida

**Bloque motor de la puerta**

**QCS STANDARD**



**QCS-HB (Recubrimiento manual)**

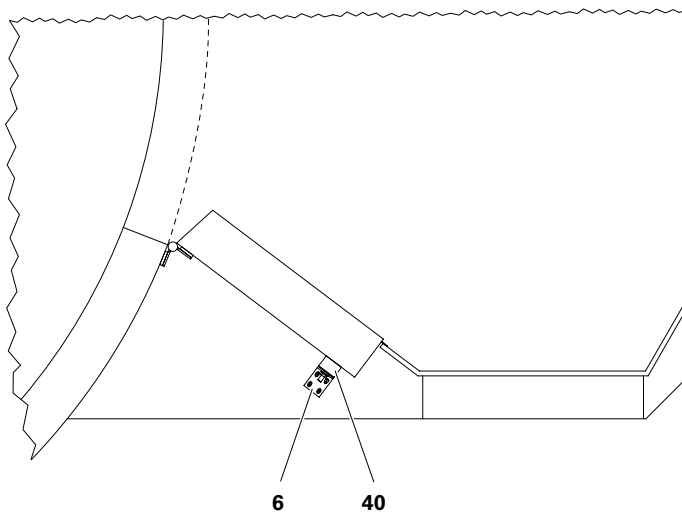


Fig. 2

**Unidad de limpieza de las pistolas pulverizadoras - completa**

1	Parte intermedia - completa	381 110
2	Parte final - completa.	381 160
3	Tubo - $\varnothing$ 18 / 16 mm L=134 mm	381 144
4	Tubo - $\varnothing$ 18 / 16 mm L=1950 mm	381 152
5	Distribuidor de aire comprimido	382 361
10	Válvula de contención - 1/2"-1/2"	263 095
12	Junta acodada - M5- $\varnothing$ 6 mm	229 253
13	Conector en T - $\varnothing$ 6 mm	237 310
14	Adaptador - $\varnothing$ 6 mm- $\varnothing$ 8 mm	246 808
15	Conexión oculta - 1/2"	259 306
16	Conexión oculta - 1"	243 612
27	Manguera de plástico - $\varnothing$ 6 / 4 mm - negra	103 144*
30	Boquilla de manguera - $\varnothing$ 17 mm-1/2"	223 069
31	Manguera Solaflex - $\varnothing$ 16 / 3,5 mm	102 296*
32	Abrazadera de manguera - $\varnothing$ 17-25 mm	223 085
33	Cable de cobre - L00.750 mm <sup>2</sup> - desnudo	103 373*

**Únicamente para cabinas sin central de polvo:**

40	Válvula de solenoide - 1/8" - NW5 - 230 VAC	253 952#
41	Adaptador - 1/2"-1"	252 875
42	Adaptador - 1/8"-1/2"	223 778
43	Manguito doble - 1/8"-1/8"	202 258
44	Silenciador -1/8"	251 305
45	Junta acodada - 1/8"- $\varnothing$ 6 mm	254 061

# pieza sometida a desgaste

\* indique la longitud requerida

**Unidad de limpieza de las pistolas pulverizadoras - completa**

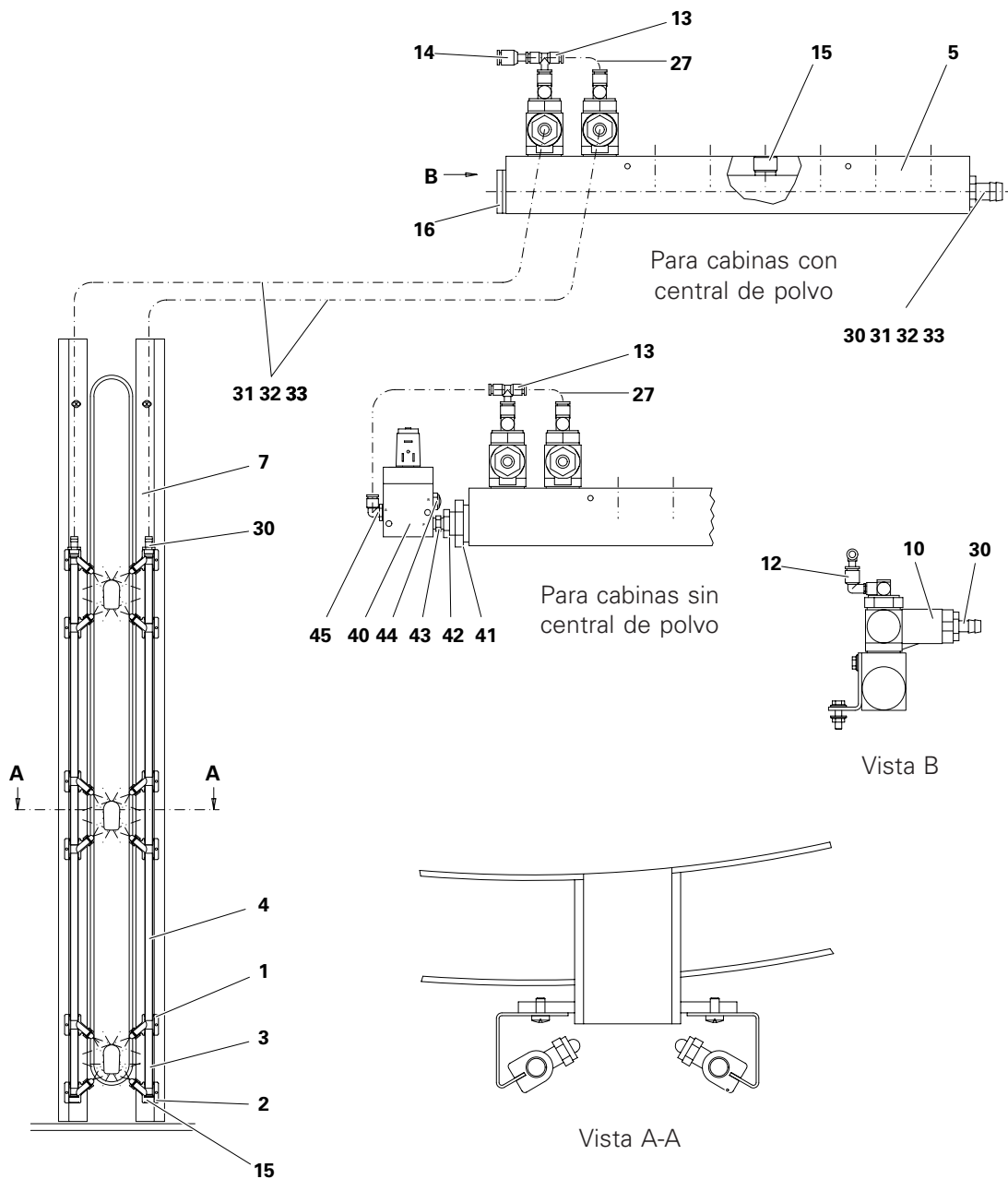


Fig. 3

## **Base de la cabina**

2	Solapa – derecha,	deb solicitarse
3	Solapa – izquierda,	debe solicitarse
10	Unidad de apertura de solapa – completa,	véase la página 10
15	Junta acodada para canalización de aire	227 455

# pieza sometida a desgaste  
\* indique la longitud requerida

**Base de la cabina**

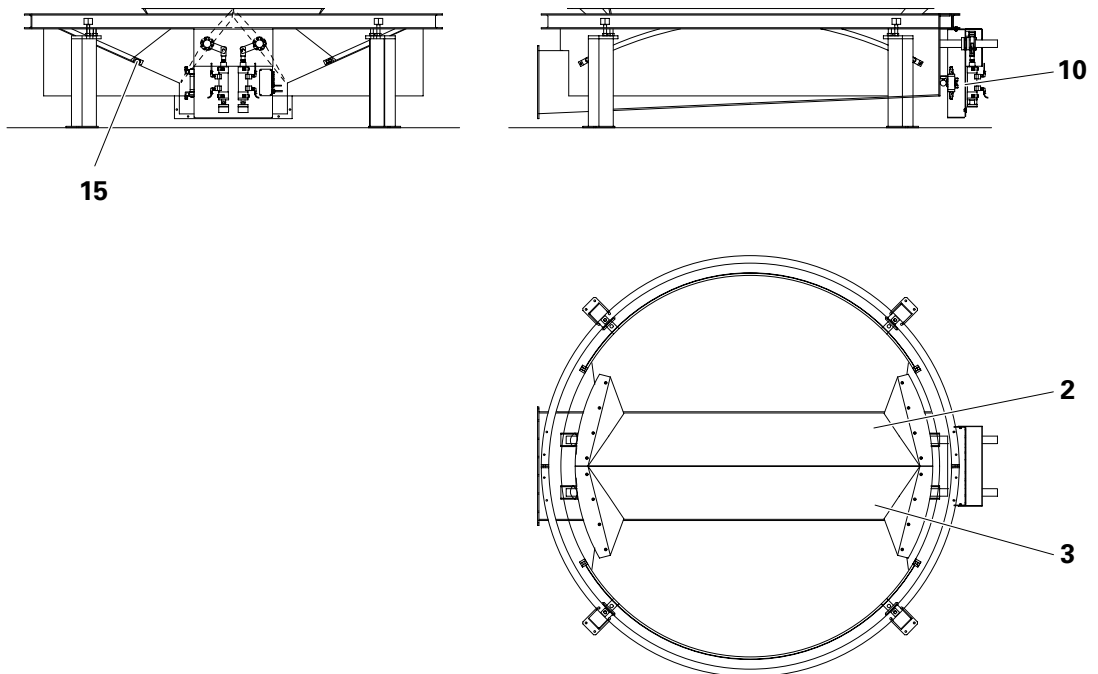


Fig. 4

**Unidad de control de solapa**

3	Palanca	386 367
4	Soporte para amortiguador de retención	386 375
5	Disco de cojinete	386 383#
10	Cilindro - ø 50 mm - ISO 6431	264 059
11	Conmutador de cilindro	259 438
12	Cable de conexión con clavija - 5 m/4 pin/M12/Codo	259 420#
13	Válvula de retención de presión	254 924
16	Horquilla bifurcada	259 446
17	Amortiguador Urelast - ø 13.5 mm / 32 x 40 mm - PUR	264 083#
20	Válvula de solenoide	259 705#
21	Válvula reguladora de presión - 1/8" - 0-8 bar	239 623
22	Manómetro - 1/8" - 0-10 bar	203 289
23	Silenciador - 1/8"	251 305
24	Doble manguito - 1/8"-1/8"	202 258
25	Junta acodada - 1/8"-ø 8 mm	251 372
26	Conexión en Y - 3 x ø 8 mm	251 259
27	Manguera de plástico - ø 8 / 6 mm - Antiestática	103 756*
29	Cable de la válvula - L = 2 m	368 202*
31	Cable - 5 x 0.75 mm <sup>2</sup> - apantallado	104 477*
32	Cable - 4 x 1 mm <sup>2</sup>	100 579*

# pieza sometida a desgaste

\* indique la longitud requerida

**Unidad de control de solapa**

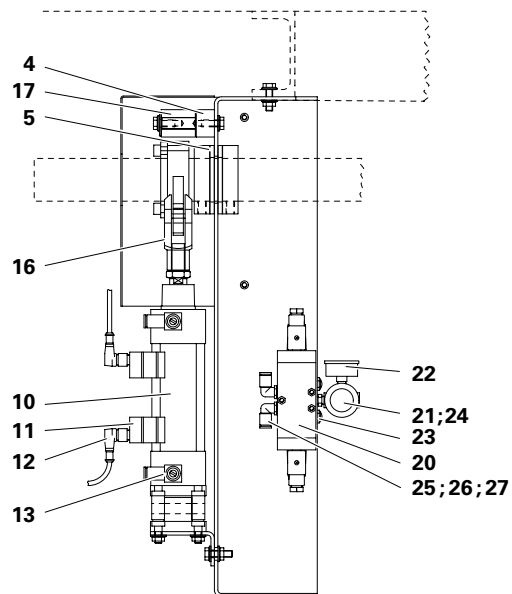
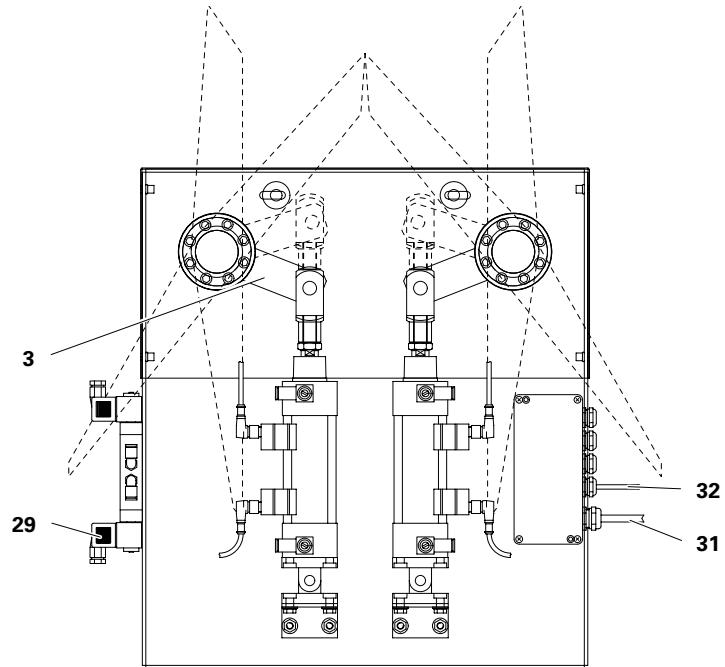


Fig. 5

© Copyright 2000 ITW Gema AG.

Derechos reservados

La presente publicación está protegida por copyright. Queda legalmente prohibida la copia no autorizada de la misma.

Asimismo se desautoriza la reproducción, el fotocopiado, la traducción, el almacenamiento en un sistema de búsqueda automática o la transmisión, sea total o parcial, de cualquier forma o con cualquier medio y con cualquier objetivo de cualquier parte de esta publicación sin el consentimiento expreso por escrito de ITW Gema AG.

OptiTronic, OptiGun, EasyTronic, EasySelect, EasyFlow y Super-Corona son marcas registradas de ITW Gema AG.

OptiMatic, OptiMove, OptiMaster, OptiPlus, OptiMulti y Gematic son marcas comerciales de ITW Gema AG.

Todos los demás nombres de productos constituyen marcas comerciales o marcas registradas propiedad de sus respectivos titulares.

El presente manual contiene referencias a varias marcas comerciales o marcas registradas. Sin embargo, dicha referencia no implica que los fabricantes de las mismas aprueben o estén relacionados de alguna forma con este manual. Hemos intentado mantener la grafía preferida por los propietarios de las marcas comerciales y marcas registradas.

Según nuestro leal saber y entender, la información contenida en esta publicación era correcta y válida en la fecha de su publicación.

ITW no realiza ninguna aseveración ni ofrece garantías referidas al contenido y al uso de la presente publicación y se reserva el derecho a revisarla y a realizar cambios en su contenido sin notificación previa.

### **Impreso en Suiza**

#### **ITW Gema AG**

Mövenstrasse 17  
9015 St.Gallen  
Suiza

Tel.: +41-71-313 83 00

Fax: +41-71-313 83 83

Correo electrónico:  
info@itwgema.ch