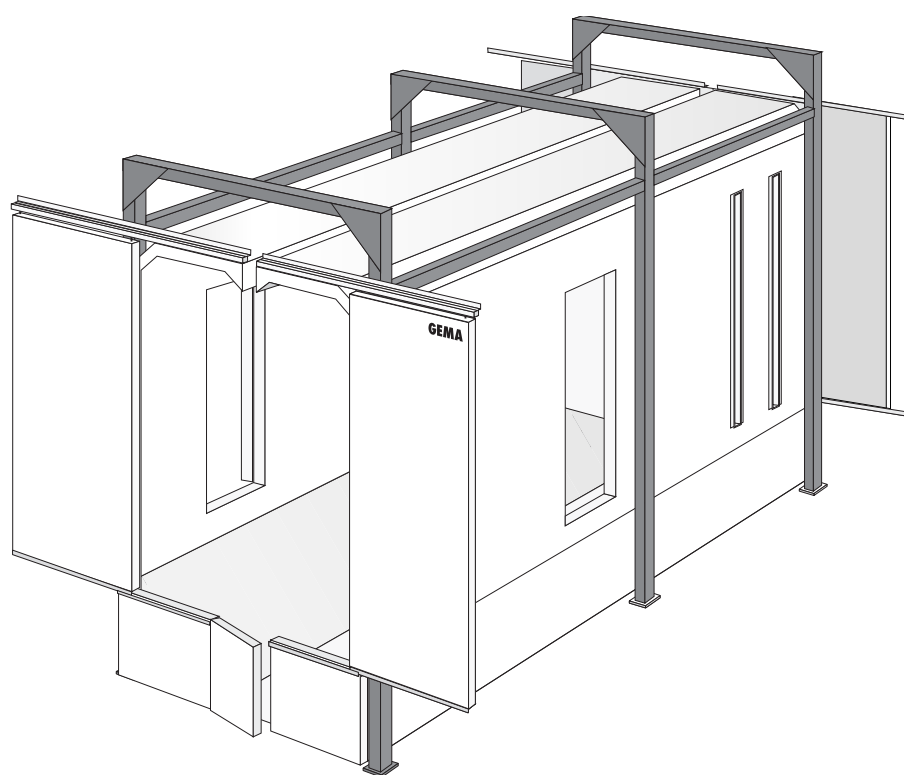
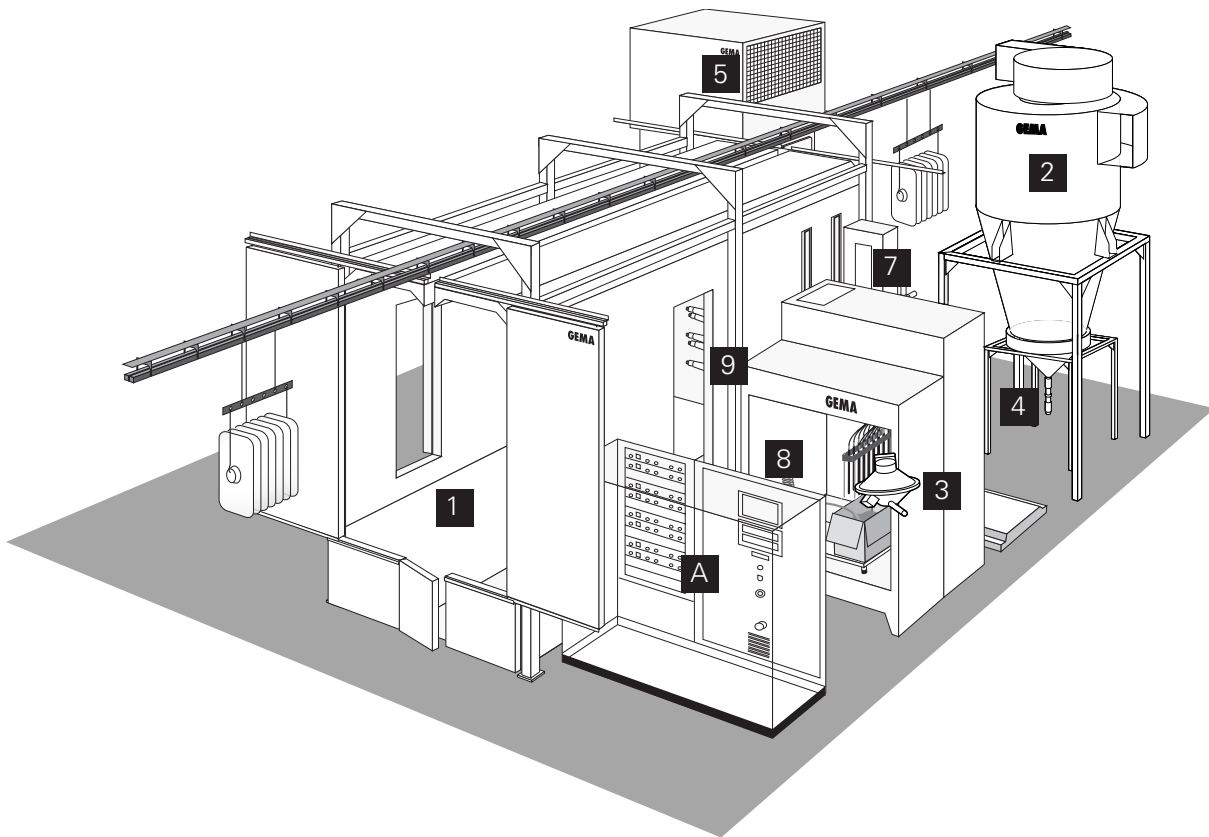


Lista de piezas de recambio

Cabina de recubrimiento de polvo Magic Plus



Índice



1	Cabina	
	Unidad de limpieza de las pistolas pulverizadoras	2
2	Separador de ciclón	véase la lista de piezas de recambio
3	Máquina tamizadora	véase la lista de piezas de recambio
4	Transportador de fase densa	véase la lista de piezas de recambio
5	Filtro posterior	véase la lista de piezas de recambio
7	Reciprocador	véase la lista de piezas de recambio
8	Central de polvo	véase la lista de piezas de recambio
9	Pistolas pulverizadoras automáticas	véase la lista de piezas de recambio
A	Controles de planta	véase diagrama eléctrico

Lista de piezas de recambio

Solicitud de piezas de recambio

Al solicitar piezas de recambio para el equipamiento de recubrimiento por pulverización, rogamos indiquen las siguientes especificaciones:

1. Tipo y número de serie de su equipamiento de recubrimiento por pulverización.
2. Número de pedido, cantidad y descripción de cada pieza de recambio.

Ejemplo:

1. **Tipo:** *Magic Plus* **Nº de serie:** XXXX XXXX
2. **Pedido nº:** 246 573 1 pieza, *Pieza de T - 1/8"-Ø 8-Ø 8 mm*

Al solicitar materiales como cables o mangueras, deberá indicarse también la longitud de los mismos. Los números de pieza de recambio de este material por yardas/metros siempre van marcados con un asterisco *.

Los números de pieza de recambio de este material por yardas/metros siempre empiezan por 1..

Todas las piezas sometidas a desgaste van marcadas con el símbolo #.

Todas las dimensiones de las mangueras de plástico se indican como diámetros internos y externos: p.e.

Ø 8 / 6 mm = 8 mm de diámetro externo (d/e) / 6 mm de diámetro interno (d/i).

Unidad de limpieza de las pistolas pulverizadoras - completa

1	Parte intermedia - completa	381 110
2	Parte final - completa.	381 160
3	Tubo - ø 18 / 16 mm L=134 mm	381 144
4	Tubo - ø 18 / 16 mm L=1950 mm	381 152
5	Distribuidor de aire comprimido	382 361
10	Válvula de contención - 1/2"-1/2"	263 095
12	Junta acodada - M5-ø 6 mm	229 253
13	Conector en T - ø 6 mm	237 310
14	Adaptador - ø 6 mm-ø 8 mm	246 808
15	Conexión oculta - 1/2"	259 306
16	Conexión oculta - 1"	243 612
27	Manguera de plástico - ø 6 / 4 mm - negra	103 144*
30	Boquilla de manguera - ø 17 mm-1/2"	223 069
31	Manguera Solaflex - ø 16 / 3,5 mm	102 296*
32	Abrazadera de manguera - ø 17-25 mm	223 085
33	Cable de cobre - L00.750 mm2 - desnudo	103 373*

Únicamente para cabinas sin central de polvo:

40	Válvula de solenoide - 1/8" - NW5 - 230 VAC	253 952#
41	Adaptador - 1/2"-1"	252 875
42	Adaptador - 1/8"-1/2"	223 778
43	Manguito doble - 1/8"-1/8"	202 258
44	Silenciador -1/8"	251 305
45	Junta acodada - 1/8"-ø 6 mm	254 061

pieza sometida a desgaste

* indique la longitud requerida

Unidad de limpieza de las pistolas pulverizadoras - completa

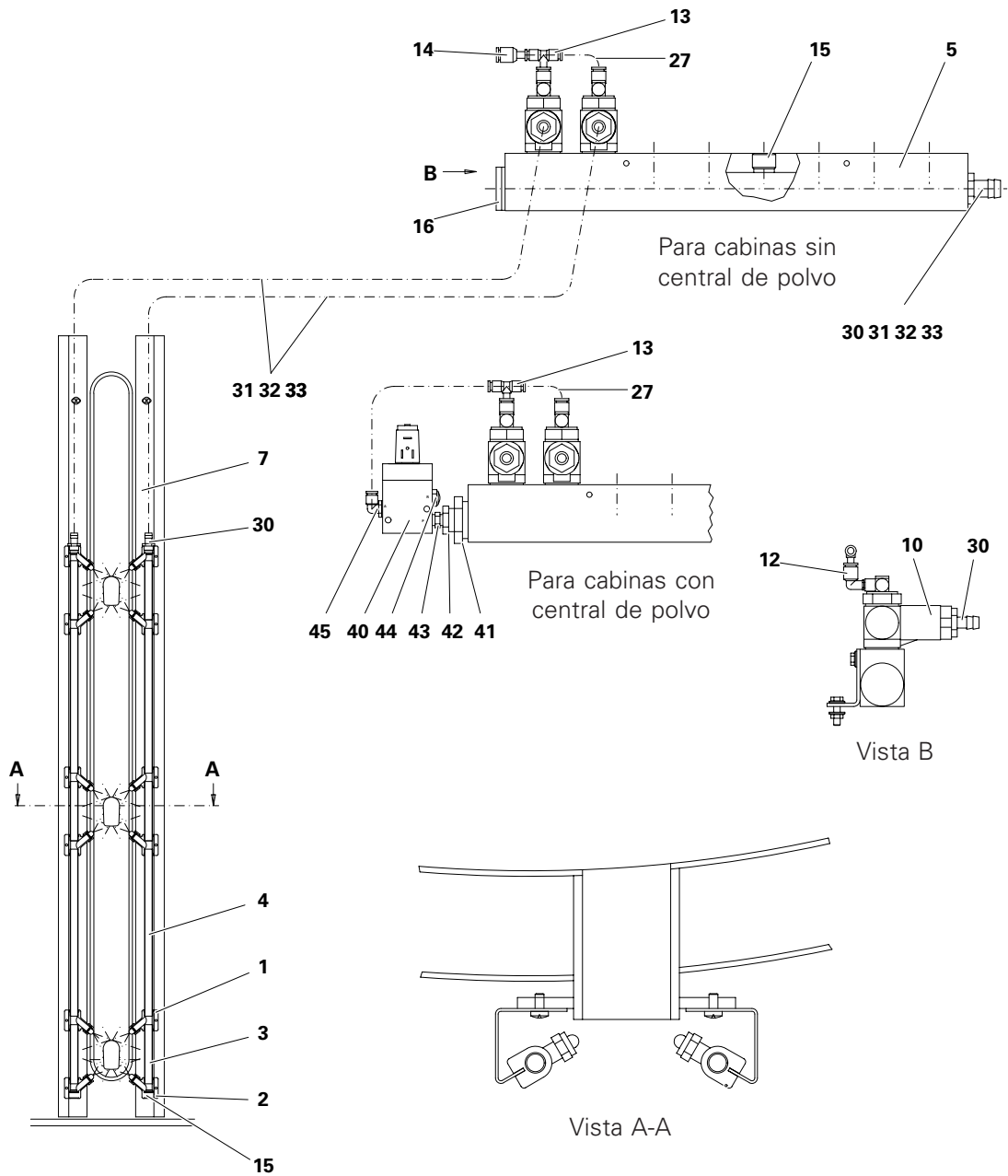


Fig. 1

Documentación Magic Plus

© Copyright 2000 ITW Gema AG.
Derechos reservados

La presente publicación está protegida por copyright. Queda legalmente prohibida la copia no autorizada de la misma. Asimismo se desautoriza la reproducción, el fotocopiado, la traducción, el almacenamiento en un sistema de búsqueda automática o la transmisión, sea total o parcial, de cualquier forma o con cualquier medio y con cualquier objetivo de cualquier parte de esta publicación sin el consentimiento expreso por escrito de ITW Gema AG.

OptiTronic, OptiGun, EasyTronic, EasySelect, EasyFlow y Super-Corona son marcas registradas de ITW Gema AG.
OptiMatic, OptiMove, OptiMaster, OptiPlus, OptiMulti y Gematic son marcas comerciales de ITW Gema AG.

Todos los demás nombres de productos constituyen marcas comerciales o marcas registradas propiedad de sus respectivos titulares.

El presente manual contiene referencias a varias marcas comerciales o marcas registradas. Sin embargo, dicha referencia no implica que los fabricantes de las mismas aprueben o estén relacionados de alguna forma con este manual. Hemos intentado mantener la grafía preferida por los propietarios de las marcas comerciales y marcas registradas.

Según nuestro leal saber y entender, la información contenida en esta publicación era correcta y válida en la fecha de su publicación.

ITW no realiza ninguna aseveración ni ofrece garantías referidas al contenido y al uso de la presente publicación y se reserva el derecho a revisarla y a realizar cambios en su contenido sin notificación previa.

Impreso en Suiza

ITW Gema AG
Mövenstrasse 17
9015 St.Gallen
Suiza

Tel.: +41-71-313 83 00
Fax: +41-71-313 83 83

Correo electrónico:
info@itwgema.ch